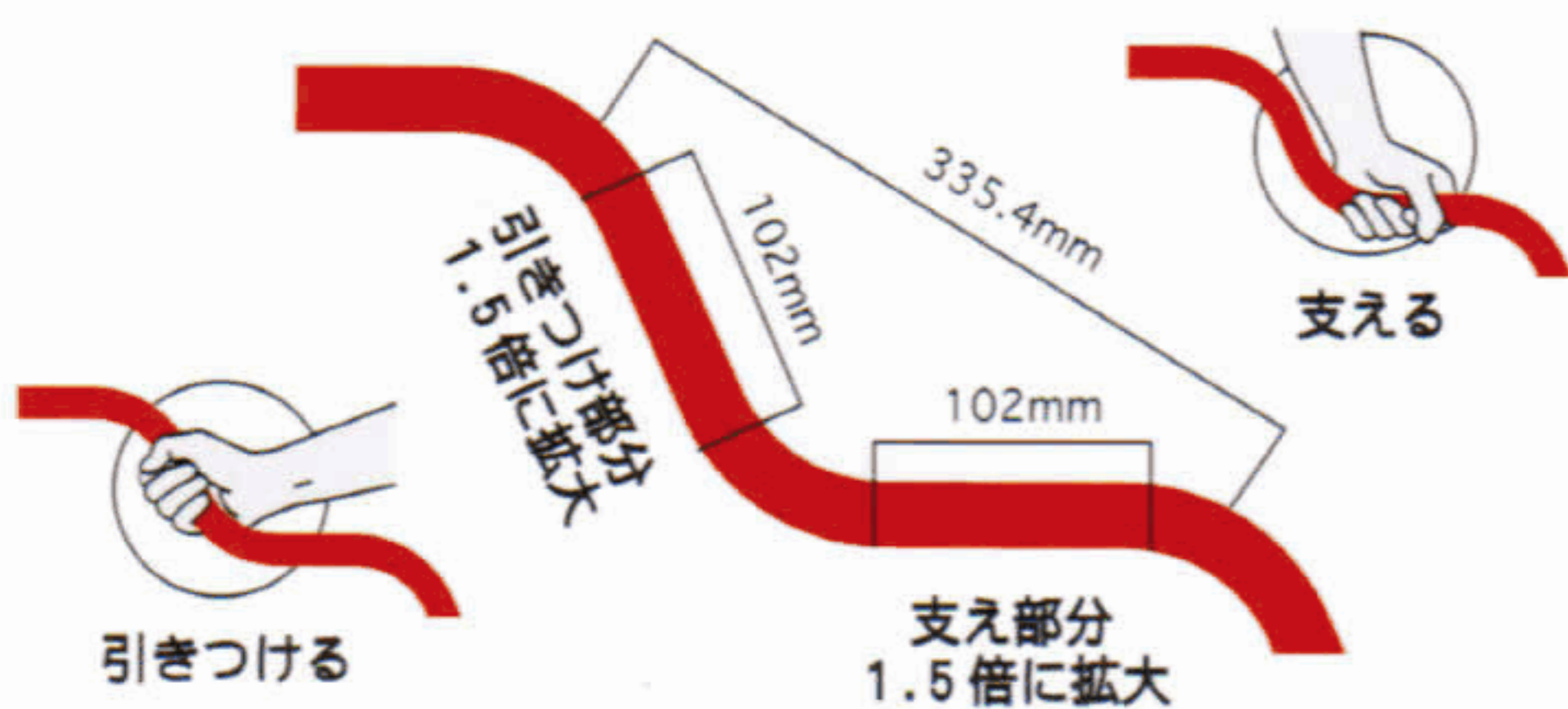


QUNETTO FREE

クネット・フリー

さらに使いやすくなった **クネット335**

上り、引きつける、らくらく。下り、支える、あんしん。



人生にも手すりにも、もっと自由を。

QUNETTO FREE
クネット・フリー



www.qunetto-japan.jp

樹脂被覆波形手すり

QUNETTO FREE

手すりは人を支えるもの。人が支えにするもの。

地味で無口だけど、頼りになる。

それでいいし、それがいい。

でも。それでも。

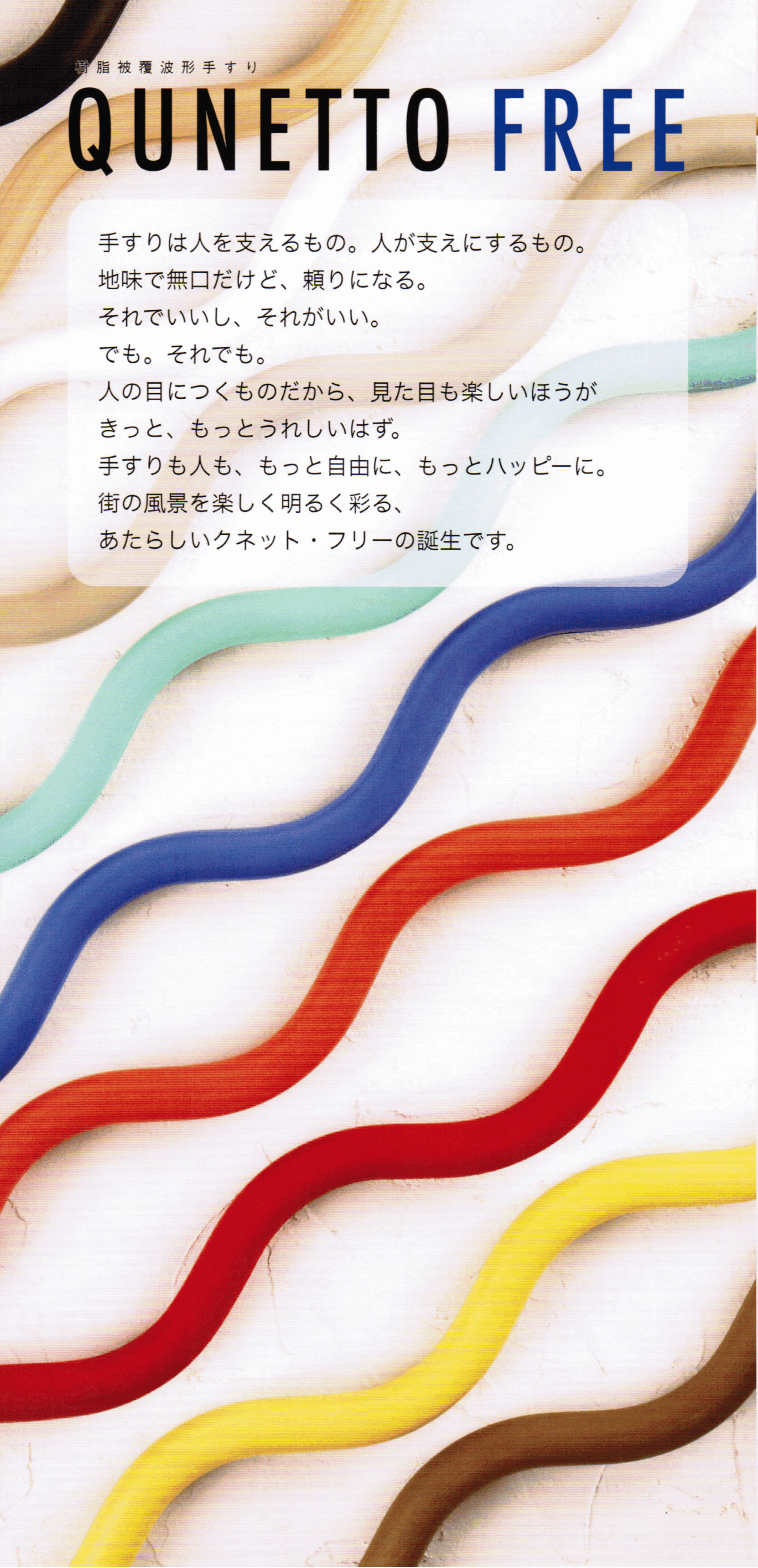
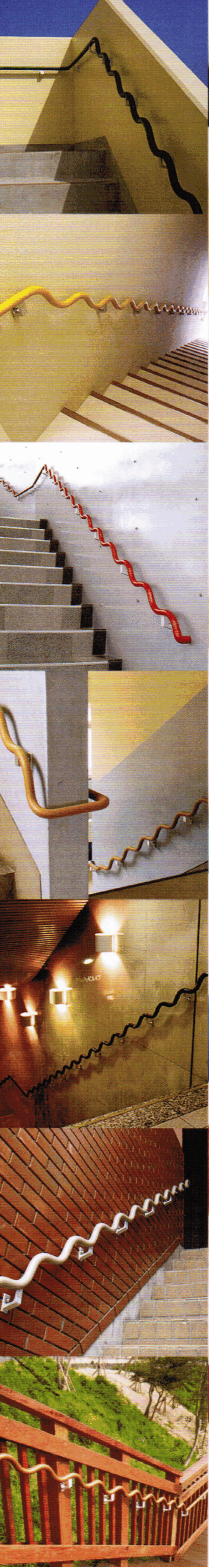
人の目につくものだから、見た目も楽しいほうが

きっと、もっとうれしいはず。

手すりも人も、もっと自由に、もっとハッピーに。

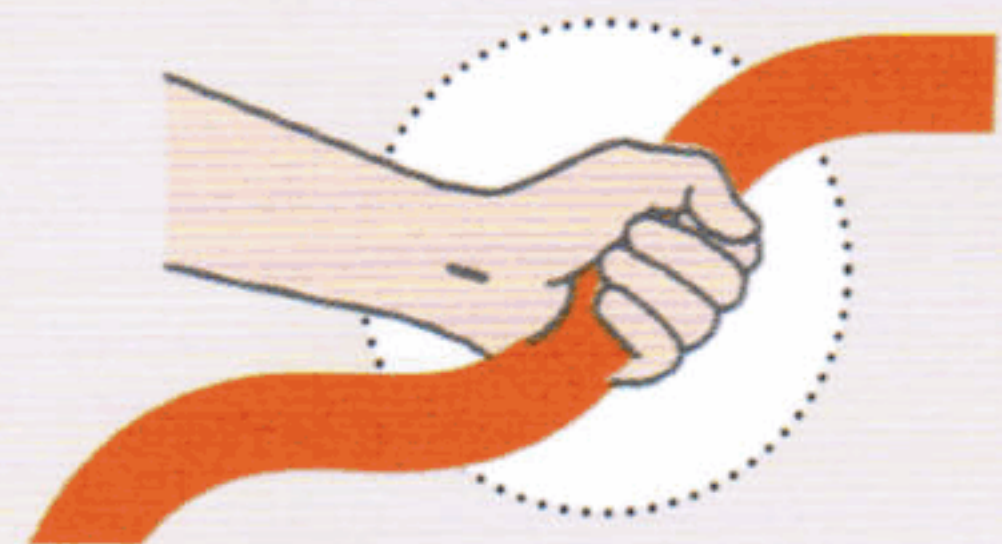
街の風景を楽しく明るく彩る、

あたらしいクネット・フリーの誕生です。



と て つ え 取っ手と杖の機能を持つクネットのデザイン、カタチ。

波形手すり「クネット」は、ヒトを安全に、やさしく支えるための手すりです。手すりを持つ手の動きや角度を徹底的に追求し、「取っ手」のように使える垂直部と「杖」のように使える水平部を連続させた波形のカタチになりました。まっすぐな手すりと比べて握った時の手首の角度が自然なため、握り込みやすく、滑りにくい設計です。



●垂直部を「取っ手」のように持ち
身体を引き上げる。



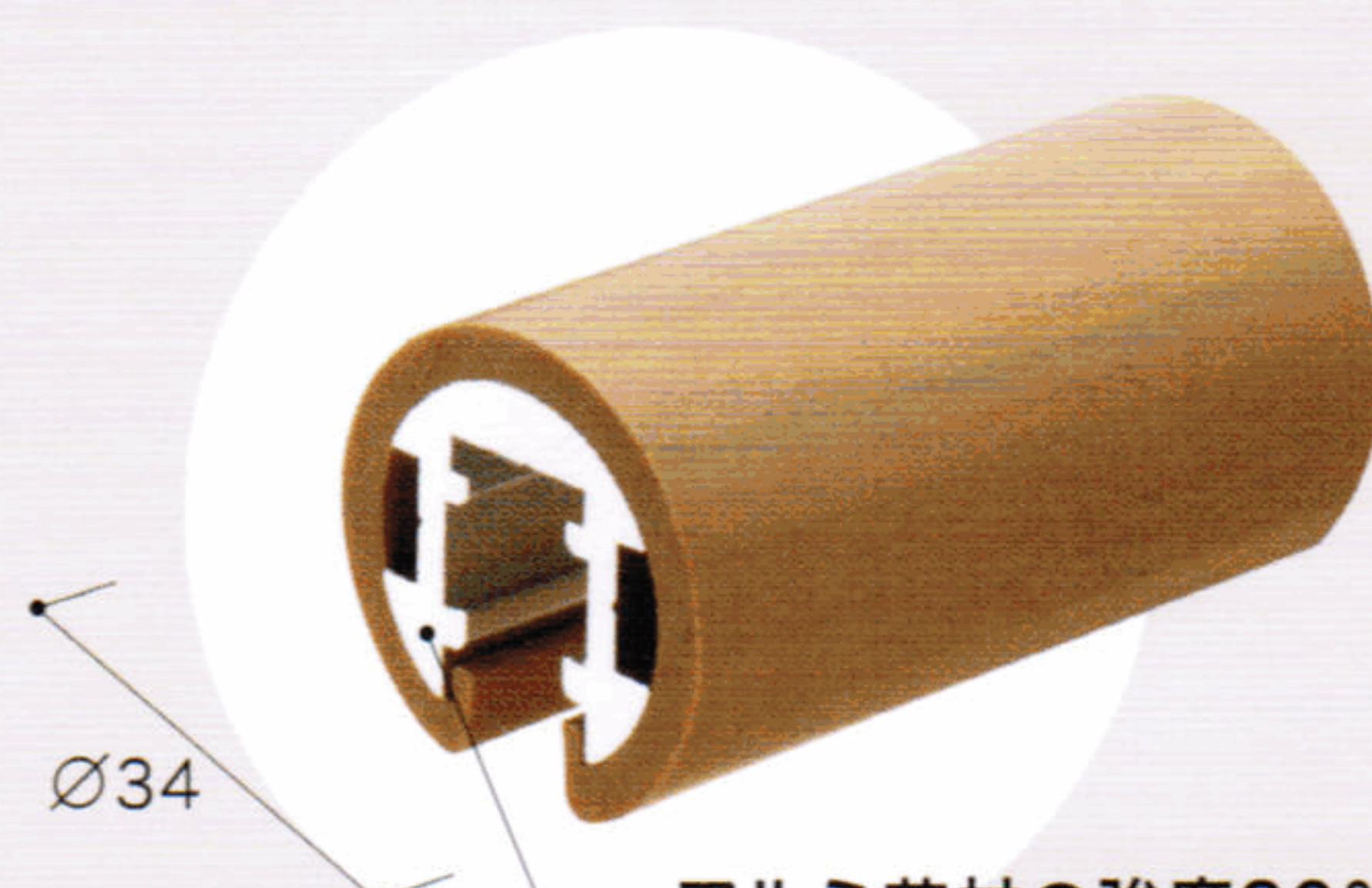
●水平部を「杖」のように持ち
身体を支える。

質感アップで心地よい握り あらゆる設置場所にジャストフィット

アルミ芯材を樹脂で被覆した「クネット・フリー」。
階段～踊り場～廊下などの形状に合わせて、
連続したスマートな設置が可能な手すりです。
クネット自体が持つ機能性や安全性の評価もあいまって、
病院や福祉施設、駅・空港、学校など公共施設での使用はもちろん、
設置場所はどんどん広がっています。
新しいクネット・フリーは、樹脂素材の質感がさらにアップ。
気温の影響を受けにくいソフトな心地よい握りで、
今まで以上に幅広い場所で、歩行をやさしく支えます。

使われる手すりだからこそ、強く頼もしく

クネットの人にやさしい機能は、体への負担を軽減させる一方、
手すり本体へかかる負担を大きくしています。
そこで求められるのが強度。新しいクネット・フリーは、
アルミ芯材の形状を変えるなど、強度がさらにアップしました。



アルミ芯材の強度30%アップ！（当社比）
アルミ芯材の形状を変更し
強度をさらにアップさせました。

選べる楽しさ。カラーバリエーションは全13色

人気の木目調3色をはじめ、シックなナチュラルカラーと
カラフルなビタミンカラー全13色の中からお選びいただけます。

QF-101 木目調ホワイト



QF-102 木目調ライト



QF-103 木目調ダーク



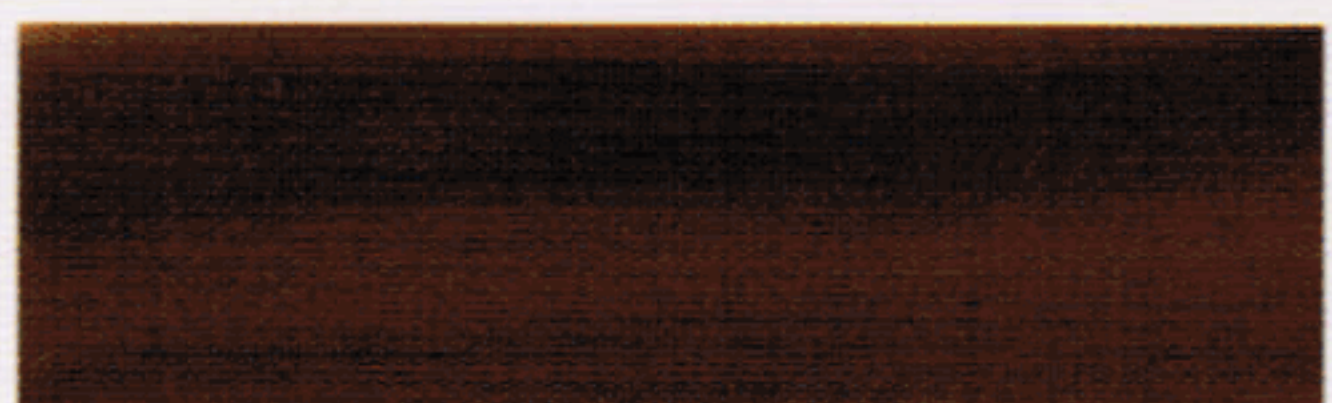
QF-201 アイボリー



QF-202 ページュ



QF-203 チョコレート



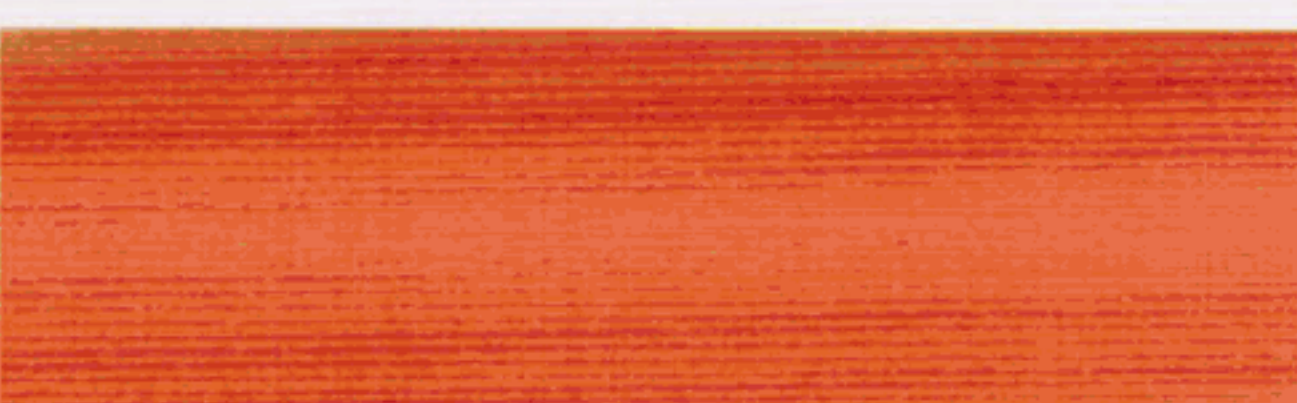
QF-204 ブラック



QF-205 イエロー



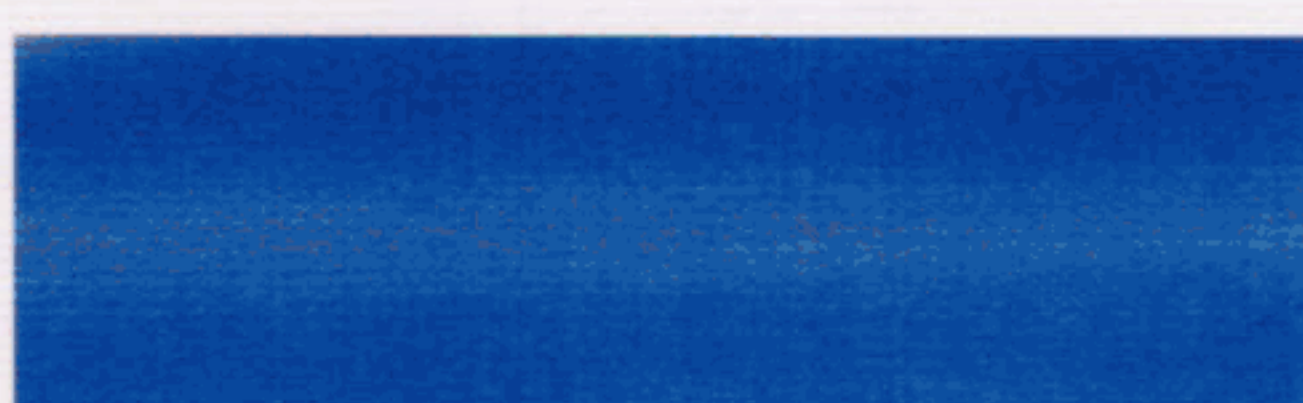
QF-206 オレンジ



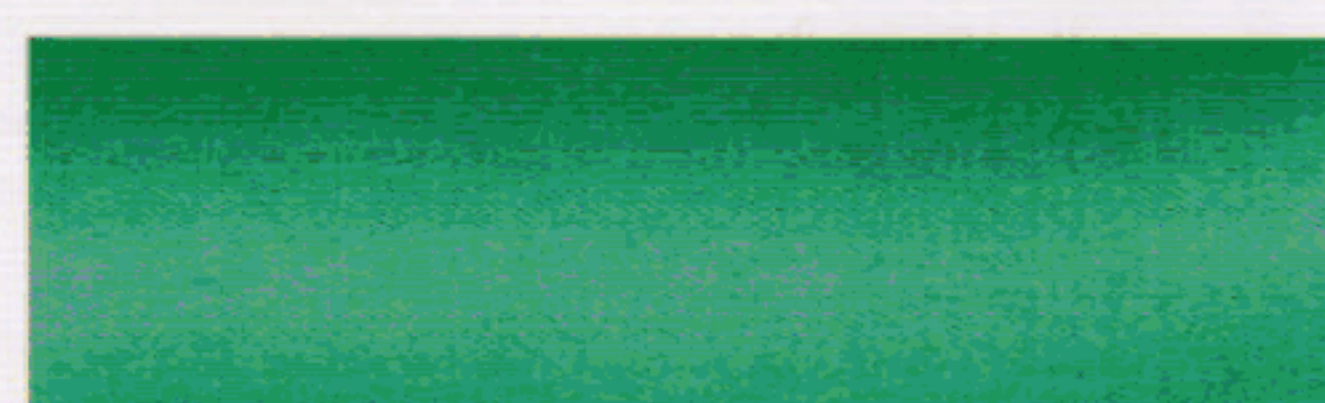
QF-207 レッド



QF-208 ブルー



QF-209 エメラルドグリーン



QF-210 グリーン



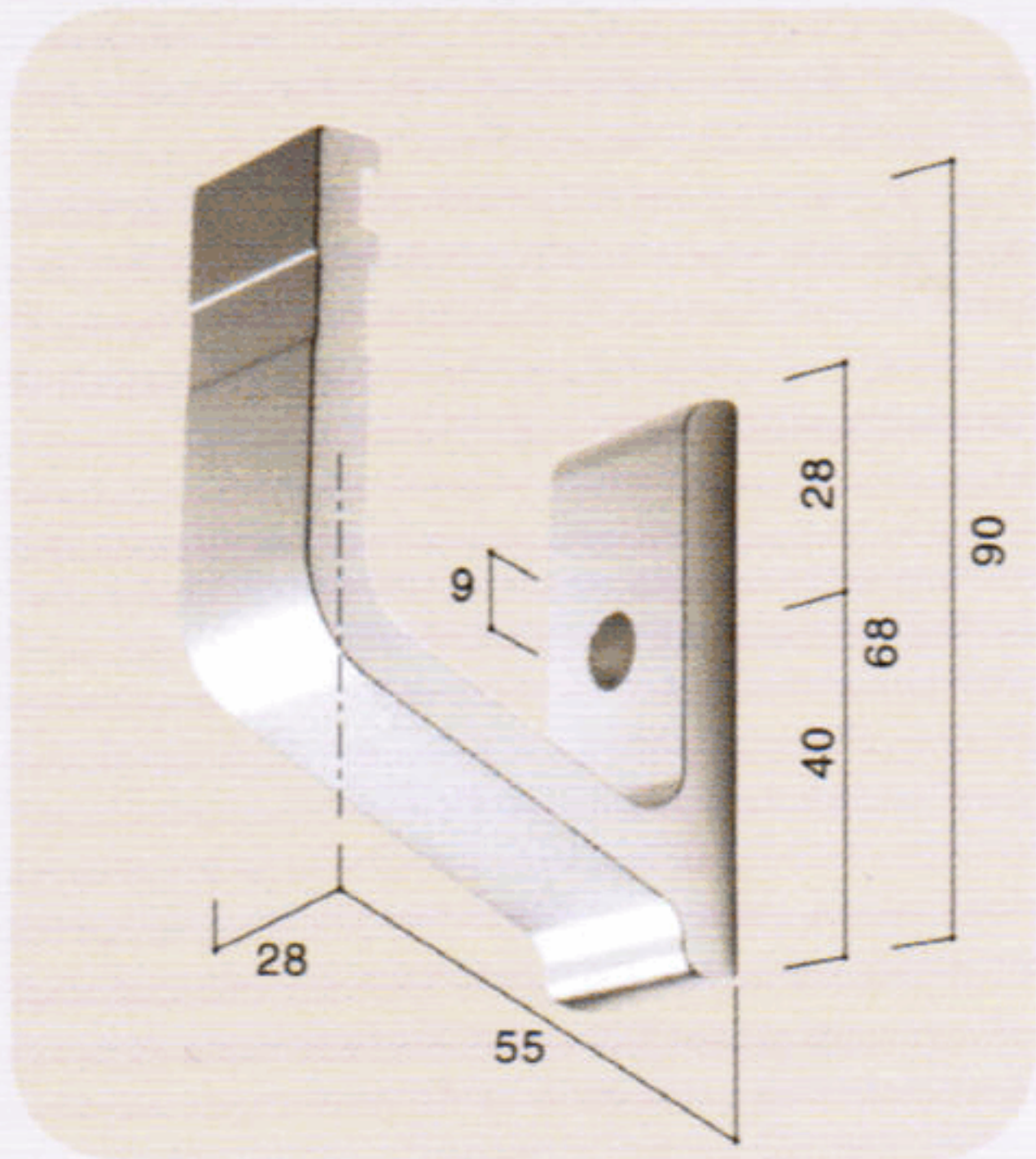
※全色屋内屋外共用です。

※印刷物のため実際の色とは、若干異なる場合がありますのでご了承ください。

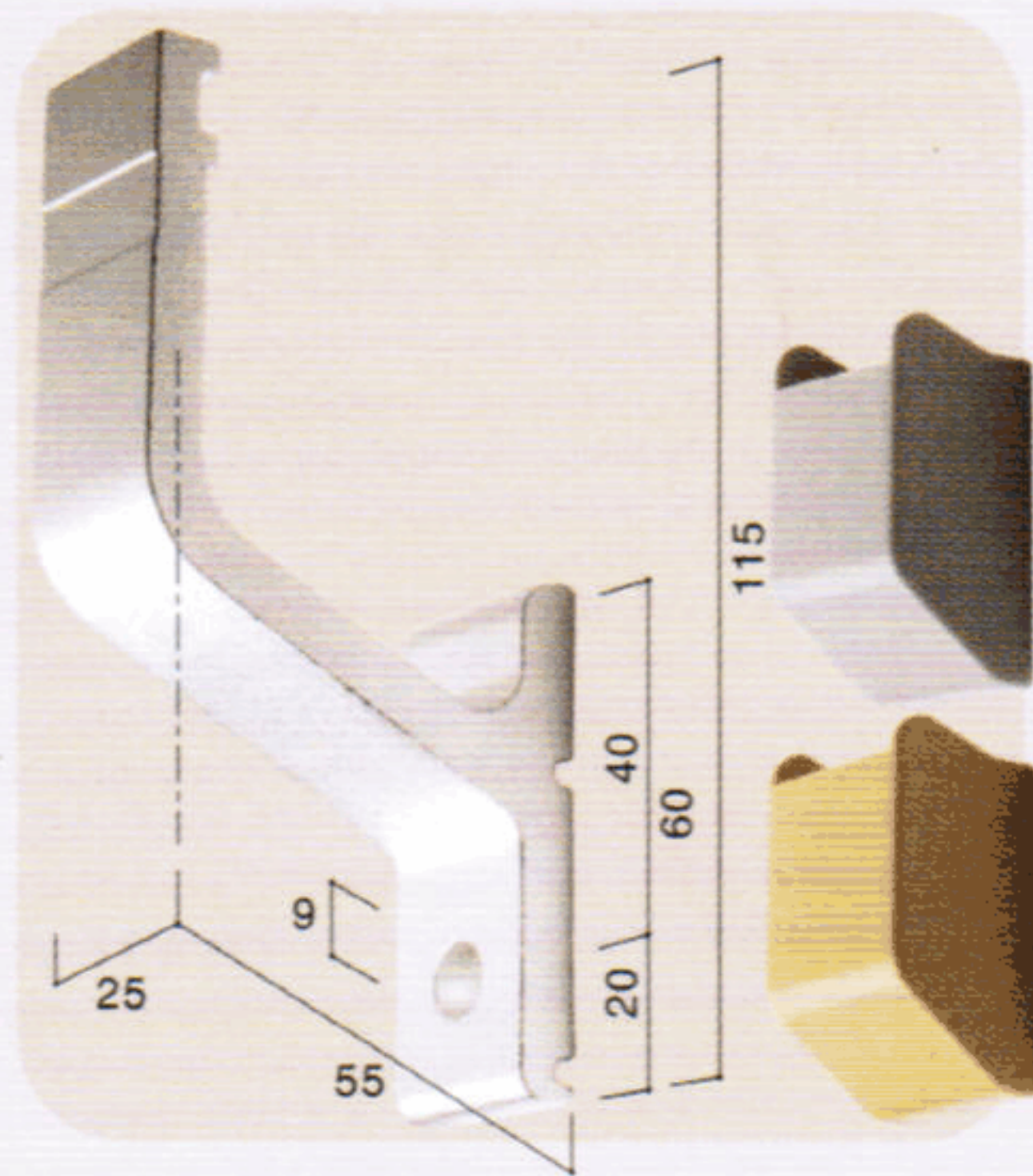
用途にあわせて4つのスタイルをラインナップ!

手すりと人をしっかりと支えるブラケットなどの部材をラインナップしました。

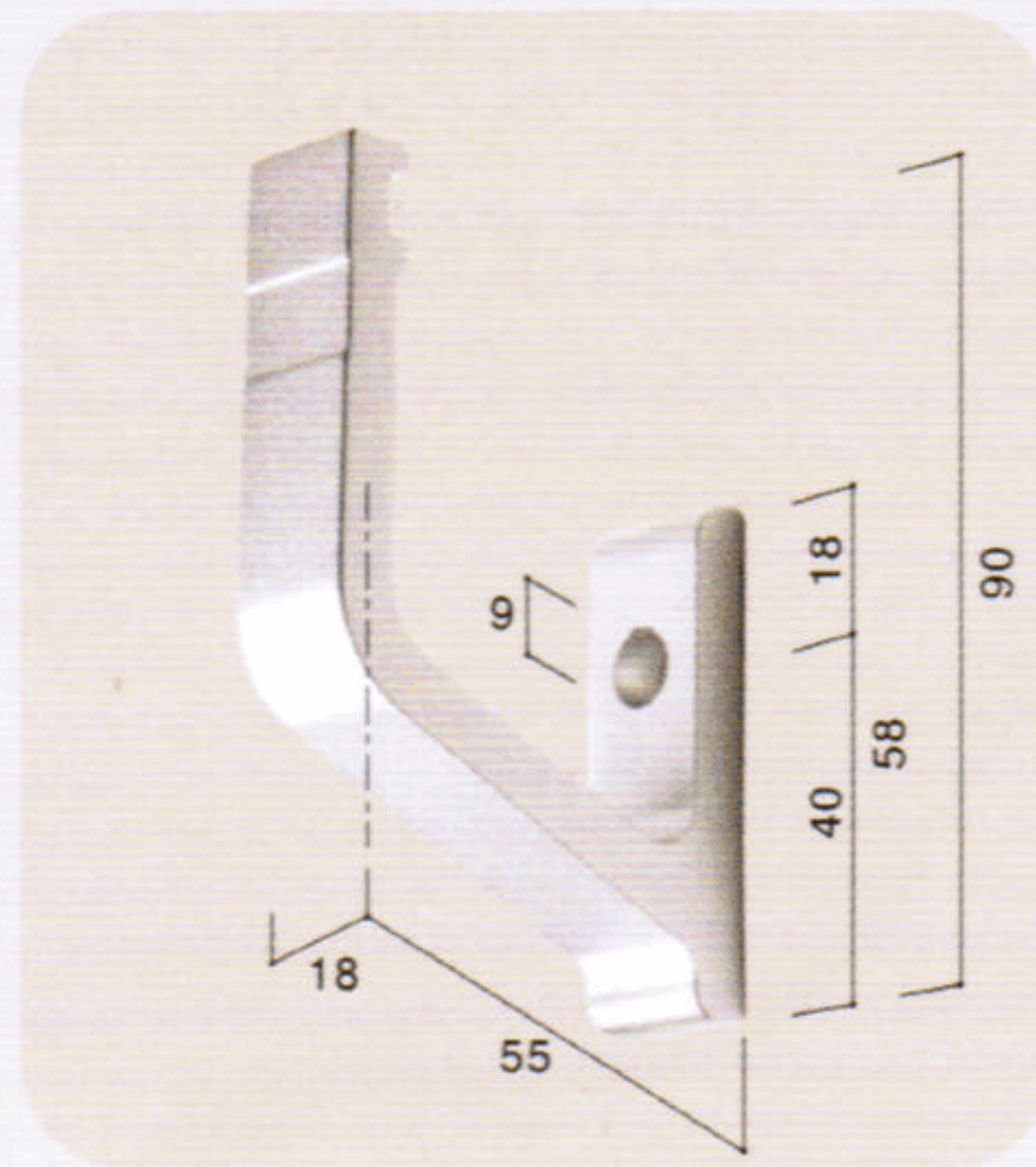
スタンダードタイプ (QF-B55ST)



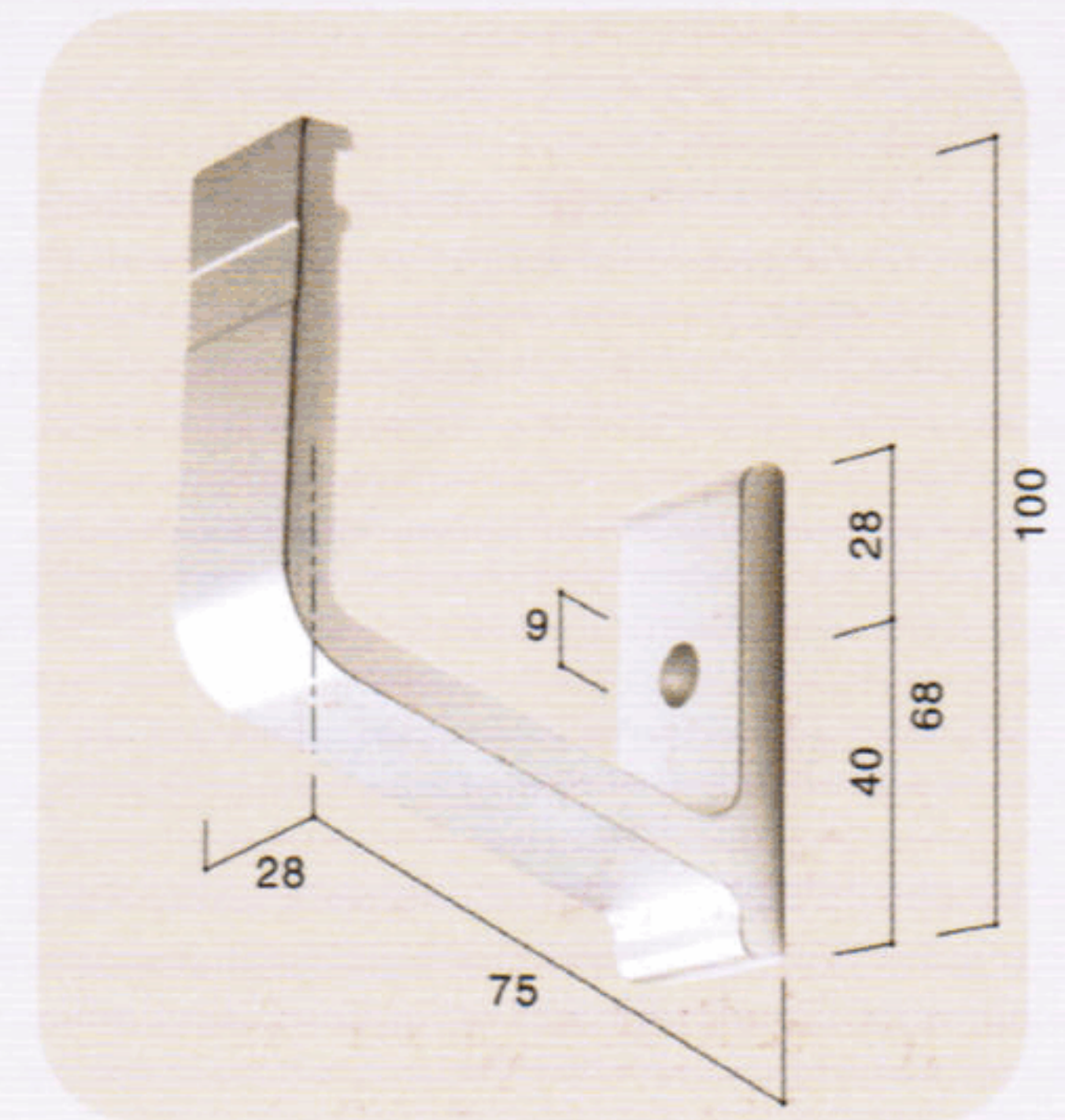
カバー付きタイプ (QF-B55CV)



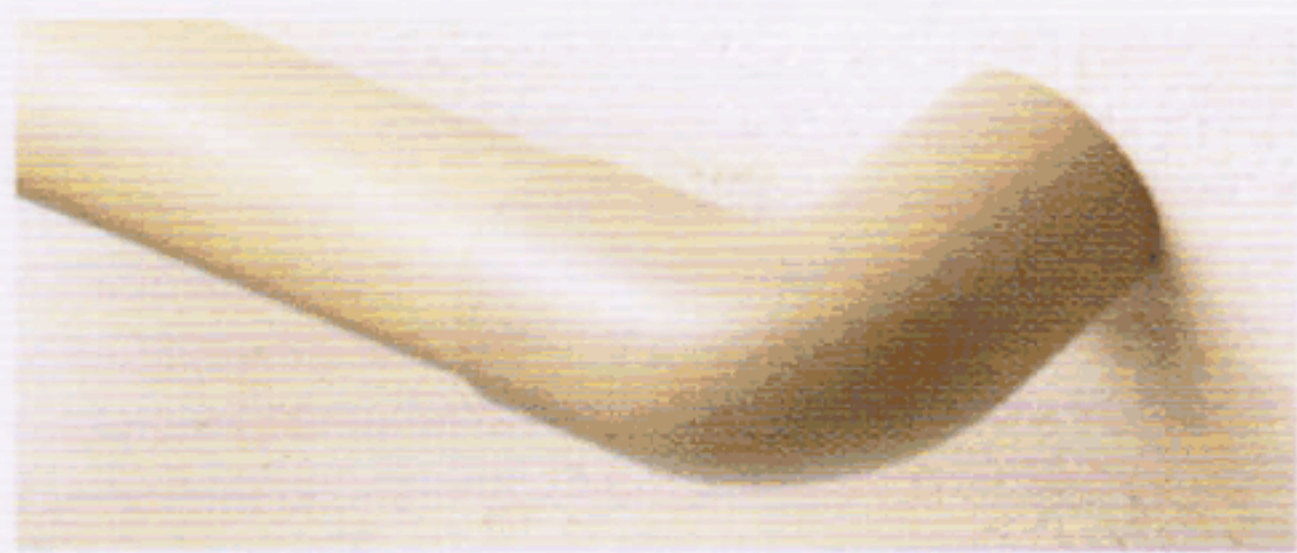
スリムタイプ (QF-B55SL)



出幅75mmタイプ (QF-B75)



その他の周辺部材



コーナーエンド (QF-L)



エンドキャップ (QF-E)

※立子型用 (QF-T) の部材もございます。

※指詰防止キャップはオプションになります。

価格

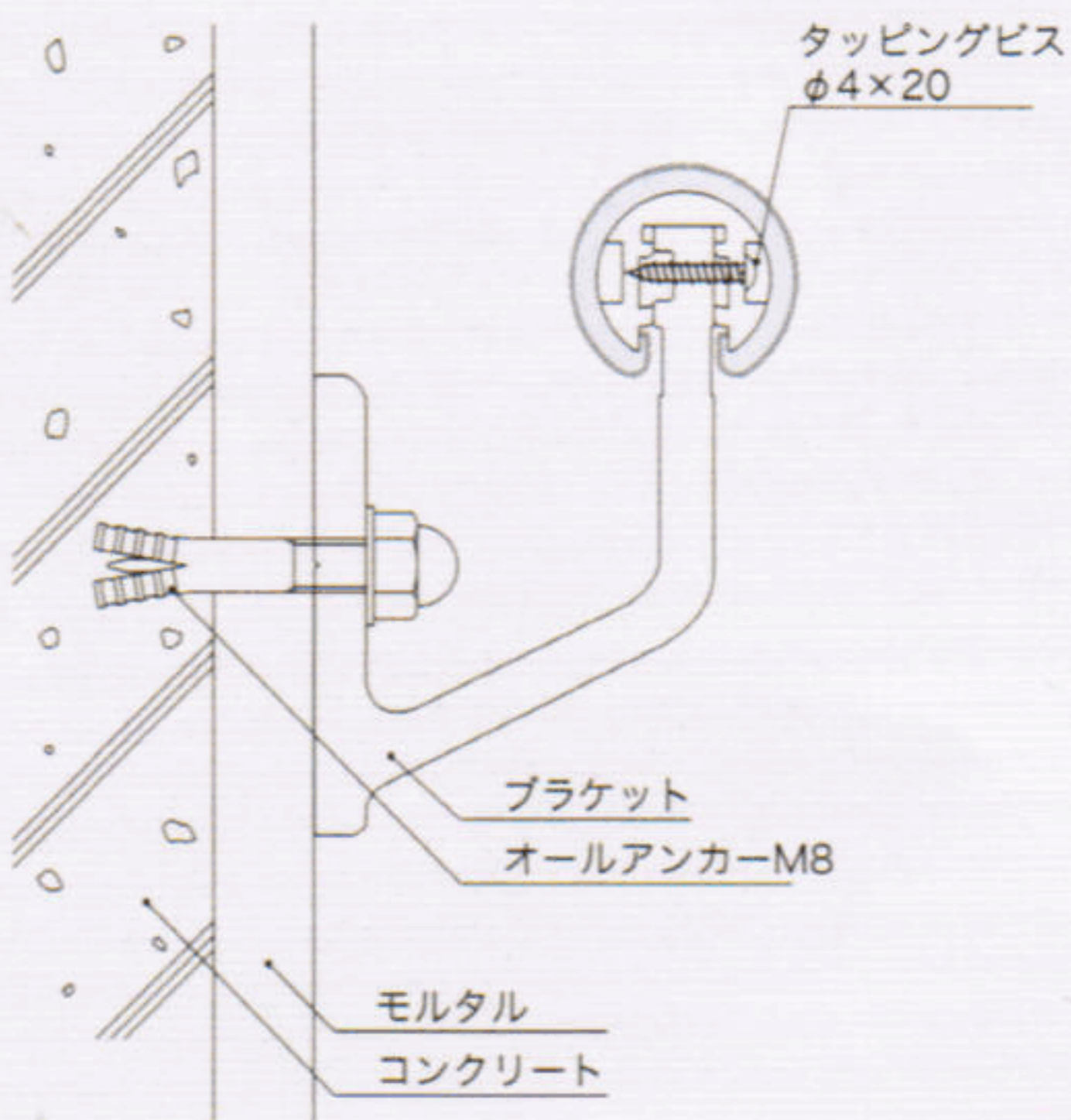
- クネット部一式 (材工共) …… ￥21,000 (税込 ￥22,050) /m
- 直棒部一式 (材工共) …… ￥11,000 (税込 ￥11,550) /m

- クネット部一式 (材料のみ) …… ￥15,000 (税込 ￥15,750) /m
- 直棒部一式 (材料のみ) …… ￥ 8,000 (税込 ￥8,400) /m

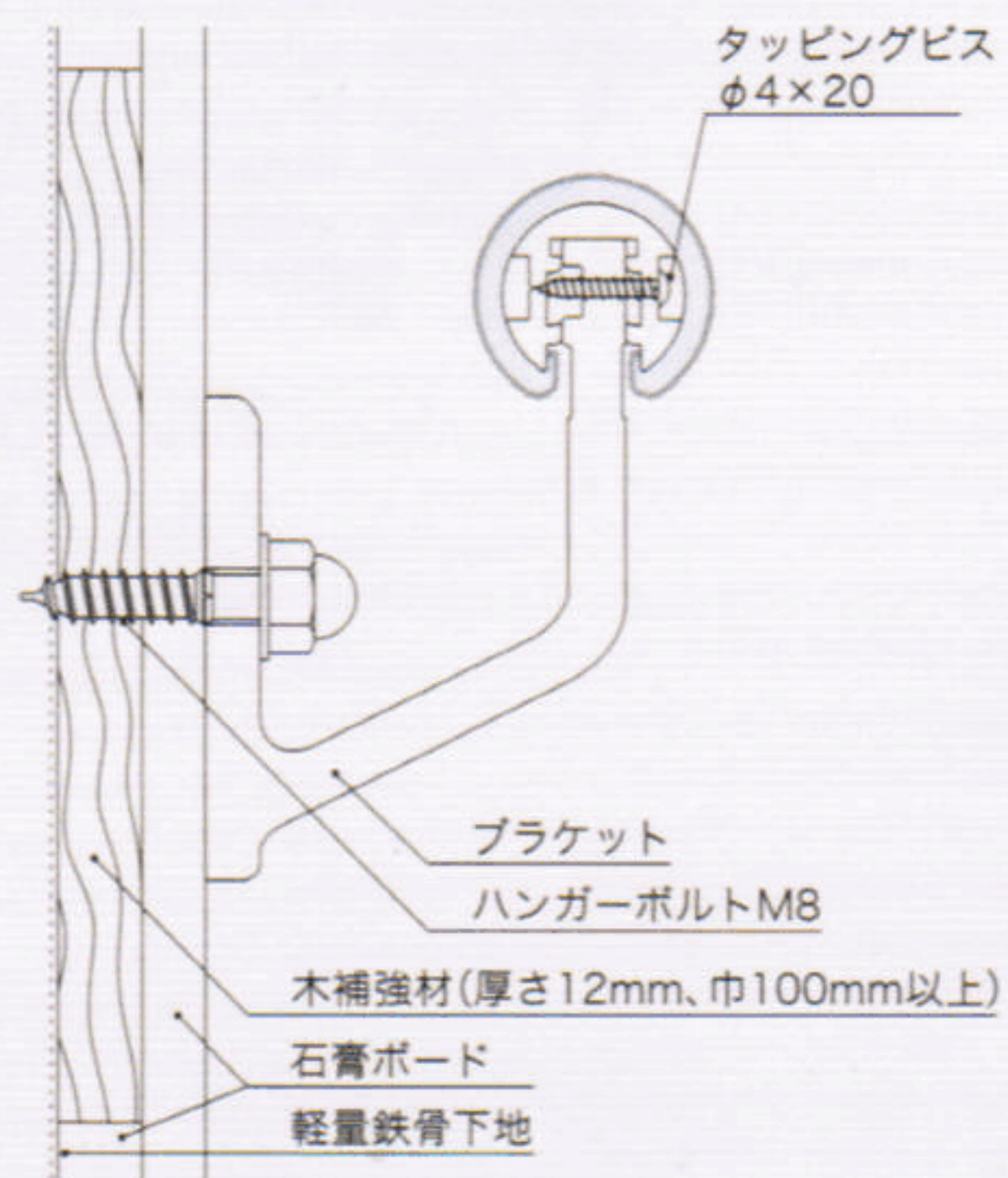
- ※ 15m以上壁付標準納まりの場合の価格です。
- ※ 15m未満の場合、材料のみの価格プラス工賃は日当計算となります。
- ※ スタンダードタイプブラケット使用の場合の価格です。
- ※ 立子型は別途見積もりになります。

下地別施工例

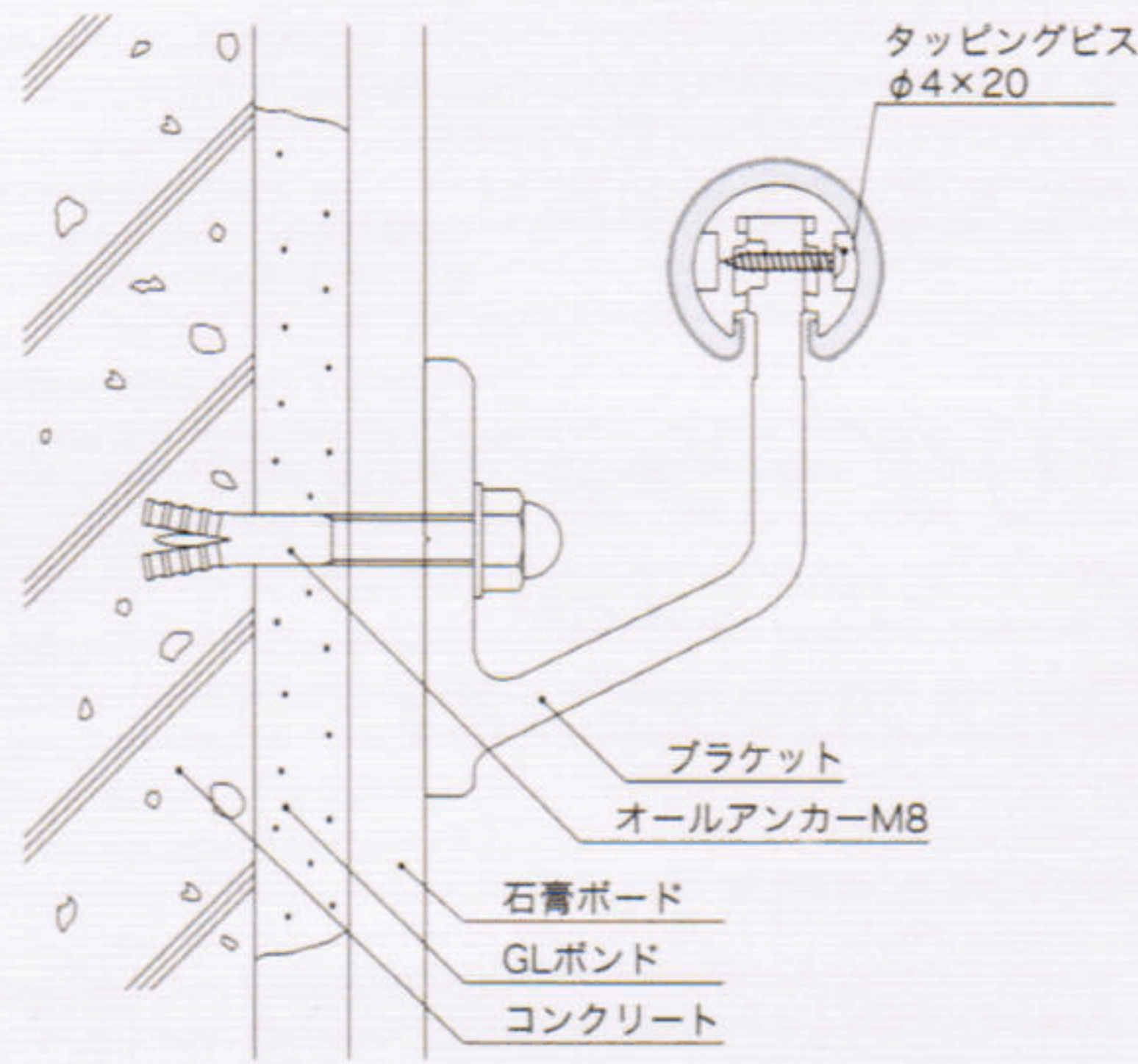
■コンクリート下地



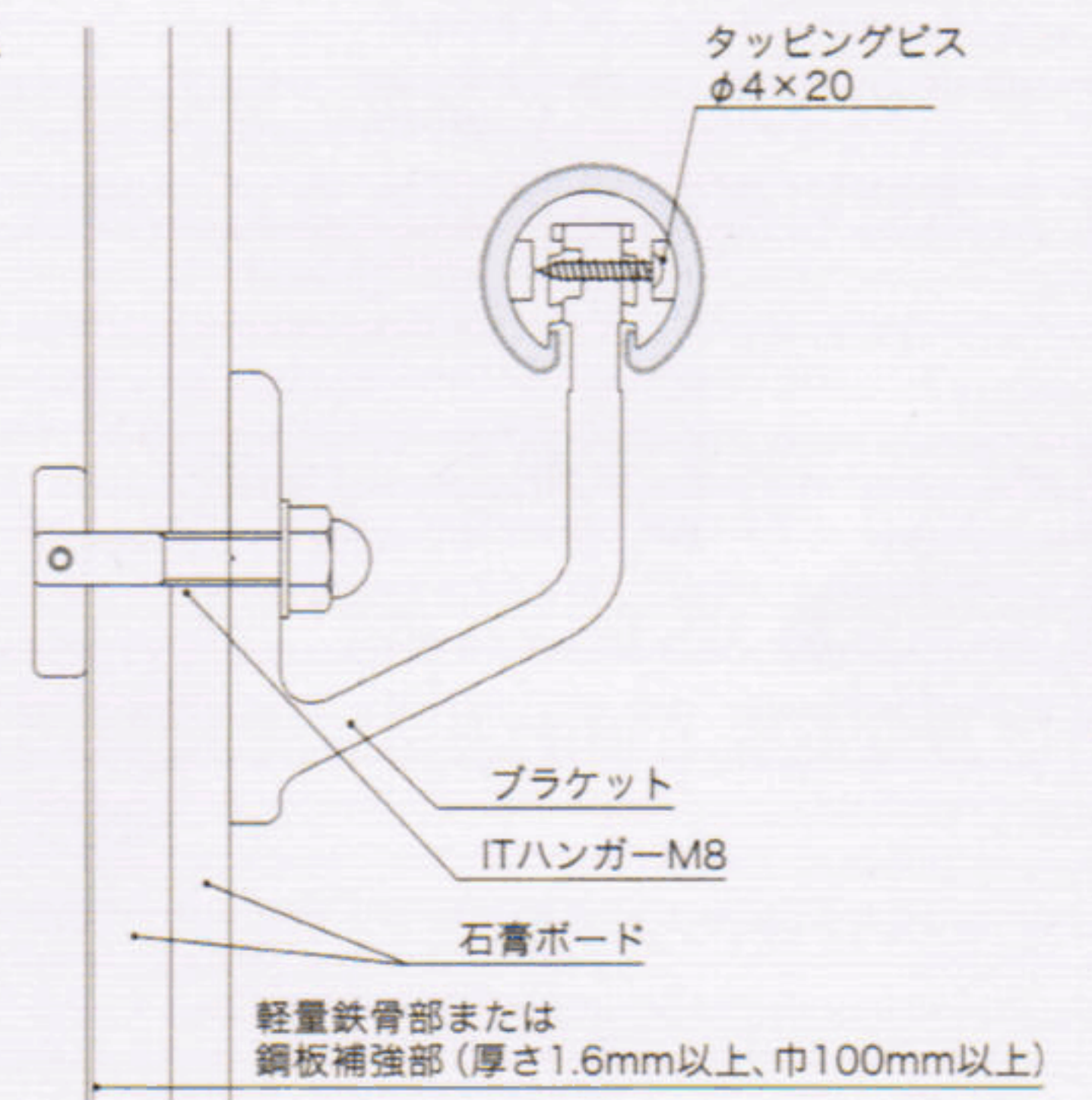
■軽量鉄骨下地 (木補強材使用)



■GL工法 コンクリート下地




■軽量鉄骨下地 (鋼板補強)



※ 上記図面は下地別施工例の一部です。他の下地についてもお気軽にお問合せください。

御用命は
クネットジャパン正規特約店

 株式会社 峰倉

599-8241 大阪府堺市中区福田903番地

TEL 072-234-3014